

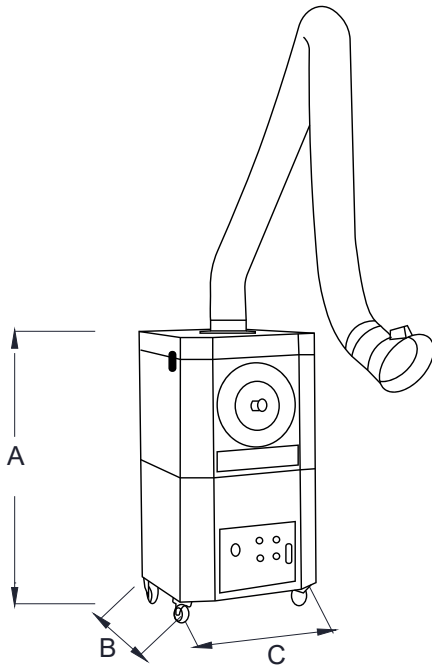
CARACTERÍSTICAS GENERALES:

Equipo portátil para extracción de humo de soldadura. Construido en chapa de acero electro pintada, chasis montado sobre 4 ruedas de poliamida aisladas de 3,5" de diámetro. El equipo está dotado de una planta de purificación de aire de 1500 m³/h, y una bandeja porta cenizas extraíble, un filtro de partículas tipo cartridge más un filtro de carbón activado. La unidad posee un área expandida de filtración de 10 m² (99.9% de eficiencia de filtración de olor y de humo). El brazo de extracción es auto soportante de 2.5 metros de largo y 150 mm de diámetro el cual termina en una tobera de acero inoxidable con manilla.

El equipo posee un circuito eléctrico de sobre carga, para mayor seguridad y estabilidad de operación.

DIMENSIONES

A	1260 mm
B	550 mm
C	650 mm



CARACTERÍSTICAS TÉCNICAS

Potencia Máx.: 1,5 KW
 Voltajes: 220V 50Hz
 Caudal: 1500 m³/h
 Eficiencia: 99,9% ≥ 3 μm
 Ruido: ≤72 (dB(A))
 Brazo: 360°
 Peso: 200 Kg

Usos: Soldaduras al arco
 CO₂
 MIG
 TIG
 Corte y pulido de metales

